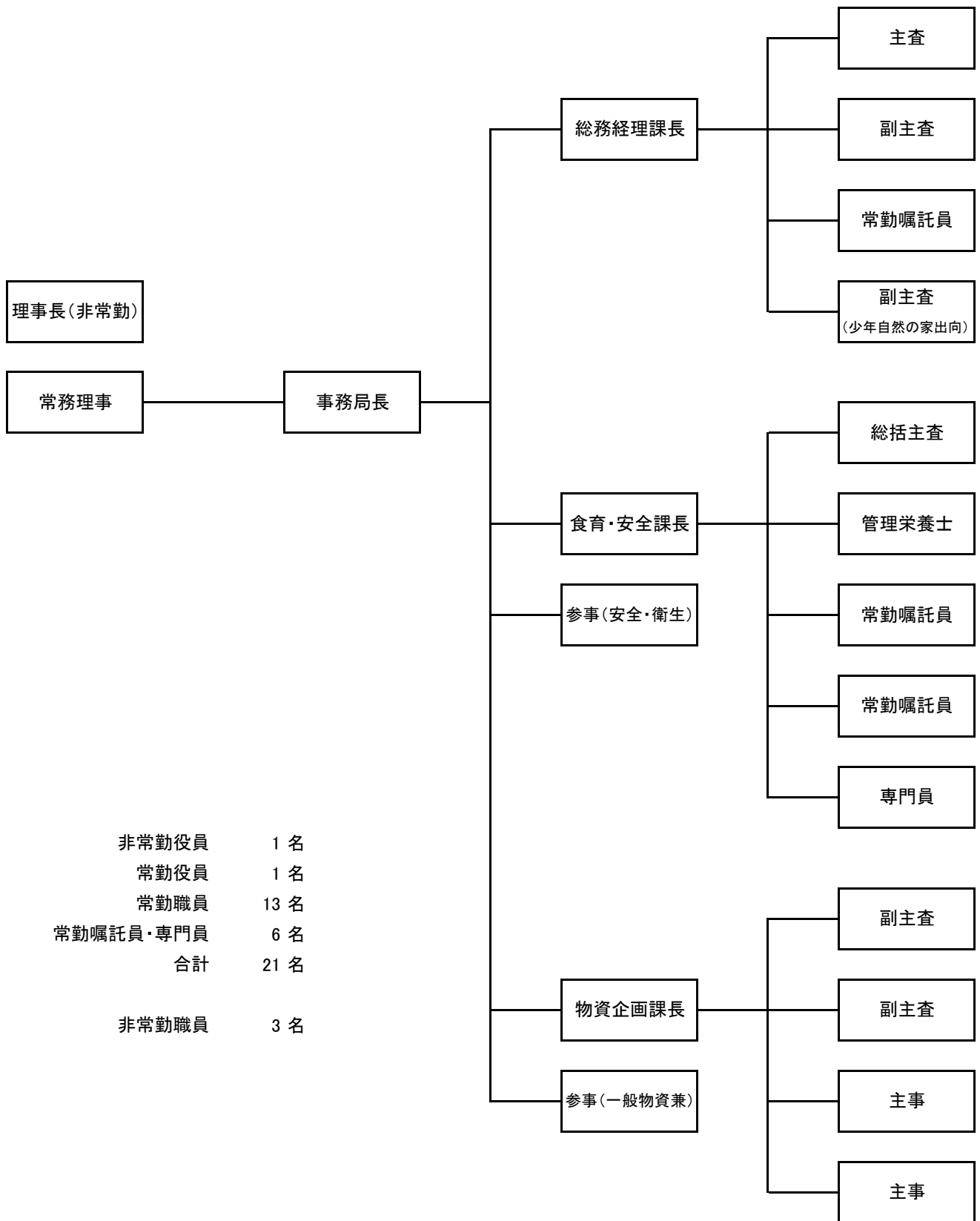


# 公益財団法人大阪府学校給食会

組織構成図(平成24年6月19日現在)



非常勤役員	1名
常勤役員	1名
常勤職員	13名
常勤嘱託員・専門員	6名
合計	21名
非常勤職員	3名